

Point d'accès WLAN pour applications ferroviaires

Gamme Ibex-RT-280

- **Point d'accès WLAN pour infrastructure réseau**
 - MIMO 2 x 2
 - 2,4 GHz et 5 GHz
 - Antenne séparée pour la surveillance de l'environnement RF
 - Doubles ports fibre pour installations en anneau
 - Configuration simple et flexible
- **Conçu et fabriqué pour les environnements d'exploitation**
 - Plage de températures de fonctionnement étendue offrant des performances garanties
 - Excellente isolation pour un raccordement direct au secteur
- **Conception radio haute performance pour une fonctionnalité critique**
 - Puissance et sensibilité élevées pour une portée étendue et une couverture sans fil fiable
 - Utilisation sans interruption des bandes radar 5 GHz grâce à des fonctions DFS (détection des signaux radar) avancées
 - Fonctionnement sans interférences à proximité d'autres équipements radio



L'Ibex-RT-280 est un point d'accès infrastructure LAN sans fil pour les infrastructures de réseau industriel ou ferroviaire. Grâce à ses doubles ports Ethernet fibre, il peut être installé directement dans un anneau FRNT ou utilisé dans une installation multipoint.

L'Ibex-RT-280 est conçu pour résister aux environnements difficiles (applications ferroviaires, par exemple), qui exposent le point d'accès à des vibrations continues, à des températures extrêmes, à l'humidité et à un environnement électromagnétique exigeant.

Une membrane GORE-TEX® empêche la condensation interne et une excellente isolation assure une protection contre les surtensions et les pointes/pics de tension. L'Ibex-RT-280 dispose d'une alimentation secteur intégrée de 100-240 VAC et d'une protection environnementale IP66 contre les infiltrations d'eau et de poussière, ce qui simplifie encore l'installation et réduit les besoins en composants externes. Des connecteurs radio de type N permettent le raccordement direct de câbles RF épais de type faible perte.

L'appareil est doté d'une interface radio haute puissance calibrée pour assurer une puissance de sortie élevée et une excellente sensibilité du récepteur. Il maintient des débits élevés et une connexion fiable aux clients sans fil industriels, même en cas d'augmentation de la distance de communication.

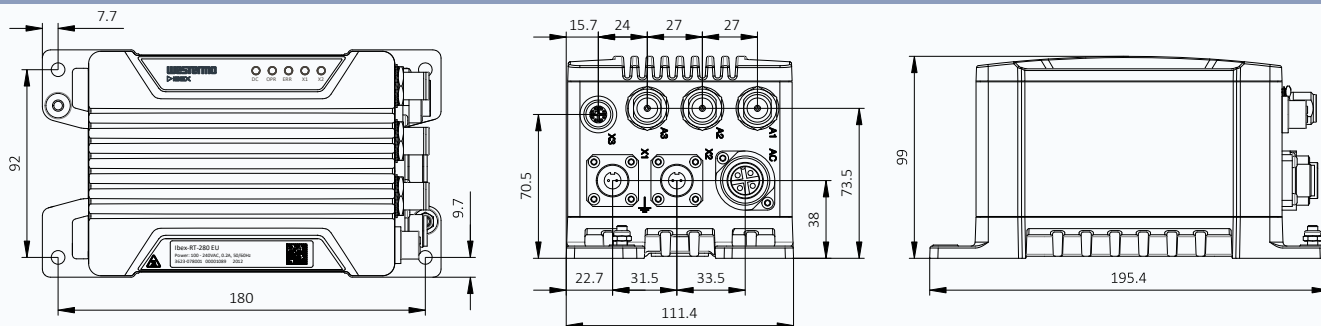
L'Ibex-RT-280 fournit une interface de surveillance supplémentaire pour la détection et la surveillance des radars hors bande, permettant de surveiller les équipements WLAN environnants et d'autres interférences sur toute la bande de fréquences, sans nuire aux performances de communication. De ce fait, l'appareil assure également un fonctionnement ininterrompu sur les bandes de fréquences extérieures de 5 GHz lorsque des fonctions de détection des signaux radar (DFS) sont nécessaires.

La conception globale est optimisée et offre un ensemble compact associé à un temps moyen entre les pannes (MTBF) très élevé pour une intégration facile et un coût de cycle de vie peu élevé. Des essais de type approfondis réalisés par des laboratoires indépendants certifient la conformité à un large éventail de normes, notamment aux normes FCC.

Conforme aux exigences du marché de la signalisation ferroviaire, l'Ibex-RT-280 peut parfaitement être déployé dans d'autres applications présentant des conditions d'utilisation extrêmes et des environnements difficiles, telles que l'industrie minière ou le transport maritime.

Spécifications - Ibex-RT-280

Plan dimensionnel



Caractéristiques techniques

Dimensions (l x H x P)	111,4 x 99 x 195,4 mm (4,39 x 3,90 x 7,69 po)
Boîtier	Entièrement métallique
Poids	1,5 kg sans les antennes
Température de fonctionnement	De -40 à 70 °C
Protection	IP66
MTBF	233 000 heures (IEC 62380)
Alimentation électrique	100-240 VAC, 0,2 A, 50-60 Hz

Interface

Antenne RF	2 x connecteurs de type N pour la communication 1 x 4 connecteurs de type N pour la surveillance
Ethernet	1 x 10/100/1000 Base-T avec connecteur M12 codage X 2 x 100 Base-FX avec connecteur ODC

Sans fil

Modes de fonctionnement	Point d'accès, client
Normes sans fil compatibles	IEEE 802.11b, 802.11g, 802.11a, 802.11n
Plage de fréquences	De 2,400 à 2,4835 GHz De 5,150 à 5,350 GHz, 5,470 à 5,725 GHz, 5,725 à 5,875 GHz
Débits pris en charge	802.11b : 1 Mbit/s, 2, 5,5 et 11 Mbit/s 802.11g et 802.11a : 6 Mbit/s, 9, 12, 18, 24, 36, 48 et 54 Mbit/s Bande passante 20 MHz 802.11n, intervalle de garde court/long : de MCS0 6,5/7,2 Mbit/s à MCS15 130/144,4 Mbit/s Bande passante 40 MHz 802.11n, intervalle de garde court/long : de MCS0 13,5/15 Mbit/s à MCS15 270/300 Mbit/s
Puissance de transmission RF 2 400 à 2 483,5 MHz ^a	Puissance de transmission maximale, 802.11b/g/n : 1 port : +22 dBm pour tous les débits 2 ports : +25 dBm pour tous les débits
Puissance de transmission RF 5 150 à 5 350 MHz ^a	Puissance de transmission maximale, 802.11a/n : 1 port : BPSK, QPSK et 16QAM : 22 dBm, 64QAM : 20 dBm 2 ports : BPSK, QPSK et 16QAM : +25 dBm, 64QAM : 23 dBm
Puissance de transmission RF 5 470 à 5 850 MHz ^a	Puissance de transmission maximale, 802.11a/n : 1 port : +22 dBm pour tous les débits 2 ports : +22 dBm pour tous les débits
Sensibilité du récepteur (standard)	802.11g : -95 dBm (6 Mbit/s), -85 dBm (36 Mbit/s), -80 dBm (54 Mbit/s) 802.11a : -95 dBm (6 Mbit/s), -85 dBm (36 Mbit/s), -80 dBm (54 Mbit/s) 802.11ng HT20 : -95 dBm (MCS0), -76 dBm (MCS7), -73 dBm (MCS15) 802.11na HT20 : -95 dBm (MCS0), -76 dBm (MCS7), -73 dBm (MCS15) 802.11ng HT40 : -92 dBm (MCS0), -73 dBm (MCS7), -70 dBm (MCS15) 802.11na HT40 : -92 dBm (MCS0), -73 dBm (MCS7), -70 dBm (MCS15)
Compatibilité MIMO	Maximum Likelihood Demodulation (MLD), Maximum Ratio Combining (MRC)

^aselon les restrictions imposées par les réglementations et la nature des antennes utilisées

Caractéristiques	
Sécurité	WPA2 (CCMP), WPA3-Personal (SAE/OWE), WPA3-Enterprise (Suite-B), 802.11w, 802.1X, 802.11r
Routage Ethernet/réseau et VPN	IP fixe de repli, alias d'IP, liste de suivi des adresses MAC, redirection de port, routage, routage multicast, serveur/client DHCP, NAT, prise en charge VLAN, multi-BSSID, client NTP, SNMP v2c et v3 avec prise en charge de l'authentification et du cryptage USM, traps SNMP, RSTP, FRNT (en attente), pare-feu, IP Masquerading (NAT/NAPT), redirection de port, NAT sans état (1-1 NAT), SSL VPN (client et serveur, authentification par certificat, clé pré-partagée (PSK), mode point à point, VPN de niveau 2 et de niveau 3, mode bridge VPN de niveau 2, pool d'adresses et adresse par CN, authentification TLS), encapsulation générique de routage (GRE)
Fonctions de surveillance	Diagnostics et capteurs de surveillance intégrés, fonctions avancées de surveillance des interférences et des signaux radar avec interface de surveillance dédiée, fonction de gestion du réseau sans fil
Gestion de l'équipement	SNMP, HTTP/HTTPS avec authentification utilisateur, CLI (SSH et Telnet)
Prise en charge MIB SNMP	MIB-2, RFC1213, HOST-RESOURCES, BRIDGE, ETHERLIKE, IF-MIB, LLDP-MIB, UCD-SNMP-MIB, WESTERMO-SW6-MIB, WESTERMO-SW6-BRIDGE-MIB, WESTERMO-SW6-FIREWALL-MIB, WESTERMO-SW6-GNSS-MIB, WESTERMO-SW6-ICL-MIB, WESTERMO-SW6-NWM-MIB, WESTERMO-SW6-PWN-MIB

Homologations et normes	
Climat	<ul style="list-style-type: none"> EN 50125-3, Applications ferroviaires – Conditions d'environnement pour le matériel, Partie 3 : Équipement pour la signalisation et les télécommunications
CEM	<ul style="list-style-type: none"> EN 50121-4, Applications ferroviaires – Compatibilité électromagnétique. Partie 4 : Émission et immunité des appareils de signalisation et de télécommunication ETSI EN 301 489-1, Compatibilité électromagnétique (CEM) et spectre radioélectrique (ERM) pour les équipements et les services radio - Partie 1 : Exigences techniques communes ETSI EN 301 489-17, Compatibilité électromagnétique (CEM) et spectre radioélectrique (ERM) pour les équipements radio - Partie 17 : Exigences particulières applicables aux systèmes de transmission de données à large bande
Mécanique (chocs et vibrations)	<ul style="list-style-type: none"> EN 50125-3, En dehors de la voie
Isolation (coordination et test)	<ul style="list-style-type: none"> EN 50124-1, Applications ferroviaires – Coordination de l'isolation
Communication radio	<ul style="list-style-type: none"> ETSI EN 300 328, Systèmes de transmission à large bande ; Équipements de transmission de données fonctionnant sur la bande ISM à 2,4 GHz et utilisant des techniques de modulation à large bande ETSI EN 301 893, Réseaux locaux radio haute fréquence de 5 GHz IEEE 802.11, Spécifications du contrôle d'accès au support du réseau sans fil (MAC) et de la couche physique (PHY) FCC-47-15, Appareils à radiofréquence
Sécurité	<ul style="list-style-type: none"> EN/IEC 62368-1, Équipements des technologies de l'audio/vidéo, de l'information et de la communication - Exigences de sécurité EN 45545-2, Protection contre les incendies dans les véhicules ferroviaires NFPA130, protection contre les incendies pour systèmes de transport ferroviaire et de passagers

Références de commande	
Réf.	Description
3623-078001	Ibex-RT-280 EU - Union européenne
3623-078002	Ibex-RT-280 NA – Amérique du Nord
3623-0799	Clé de réinitialisation usine (Accessoire)